



**REPUBLIKA HRVATSKA  
DRŽAVNI ZAVOD ZA NORMIZACIJU  
I MJERITELJSTVO**

KLASA: UP/I-960-03/96-04/25  
URBROJ: 558-03/1-96-3  
Zagreb, 02. svibnja 1996.

Na temelju članka 202. Zakona o općem upravnom postupku ("Narodne novine", br. 53/91) i članka 24. Zakona o mjeriteljskoj djelatnosti ("Narodne novine", br. 11/94) na zahtjev RIM d.o.o., donosi se

**RJEŠENJE  
o dopuni Rješenja o tipnom odobrenju mjerila**

1. Odobrava se dopuna tipnog odobrenja:
  - Vrsta mjerila: DIGITALNI TLAKOMJER
  - Tvornička oznaka mjerila: DM-17C
  - Proizvođač mjerila: RIM d.o.o.
  - Mjesto i država: Zagreb, Hrvatska
  - Službena oznaka tipa mjerila: HR P-1-1001
2. Mjerila iz točke 1. ovog rješenja mogu se podnositi na ovjeravanje.
3. Sastavni dio ovog rješenja je prilog u kojem su dane značajke mjerila, uvjeti i ograničenja primjene mjerila te način ovjeravanja i žigosanja mjerila.  
Prilog se sastoji od 5 stranica.

**OBRAZLOŽENJE**

RIM d.o.o. podnio je 19 ožujka 1996. godine zahtjev za dopunu Rješenja o odobrenju tipa mjerila iz točke 1. izreke ovog rješenja. Tipnim ispitivanjem mjerila utvrđeno je da mjerilo udovoljava mjeriteljskim zahtjevima propisanim Pravilnikom o metrološkim uvjetima za manometre, vakuumometre i manovakuumometre.

Na temelju rečenog odlučeno je kao u izreci.

Upravna pristojba naplaćena je prema tarifnom broju 1. i 2. Zakona o upravnim pristojbama ("Narodne novine", br. 97/93) u iznosu od 20,00 kn i 50,00 kn od podnositelja zahtjeva i poništena.

Ravnatelj:

dr. Jakša Topić

Rješenje se smije umnožavati bez unošenja izmjena. Izvodi ili izmjene mogu se izvesti samo uz posebno odobrenje Državnog zavoda za normizaciju i mjeriteljstvo.

HR-10 000 Zagreb, Ulica grada Vukovara 78, tel: 01/ 613 34 44, fax: 01 / 53 66 88

## Uvod

Dopuna rješenja o odobrenju tipa mjerila odnosi se na digitalni tlakomjer tip DM 17C, čija je službena oznaka tipa mjerila HR P-1-1001.

Razlika se očituje u promjeni dimenzija i materijala kućišta tlakomjera. Dopunom je kućište izrađeno od plastificiranog lima dimenzija 180 x 90 x 100 mm, dok su sva ostala mjernotehnička svojstva ostala ista.

### 1. Tehnički opis digitalnog tlakomjera tip DM-17C

Digitalni tlakomjer tip DM-17C (vidi sliku 1, sliku 2 i sliku 3) je stabilni prijenosni tlakomjer za mjerenje tlaka, a sastoji se od sljedećih sklopova:

- kućište od plastificiranog lima, dim. 180 x 90 x 100 mm
- dva tlačna mjerna pretvornika-osjetila (senzora) oznake SCX 150, od kojih je svaki posebno smješten u plastično kućište,
- dva digitalna LCD-pokazivala (displeja),
- dva četvoropolna priključka,
- dva četvorožilna voda duljine 16 m s priključcima na osjetila SCX-150
- dva četvoropolna priključka,
- dvije priključne cijevi s mjedenim priključcima (za mjerenje tlaka u kočionom sustavu teretnih vozila),
- gumene armirane cijevi s keramičkim filterom (spojena na stražnju stranu kućišta),
- dva baterijska uloška DC 9V.

### 2. Namjena

Digitalni tlakomjer tip DM-17C namijenjen je za mjerenje tlaka, potlaka i diferencijalnog tlaka u industrijskim postrojenjima i laboratorijima, a posebno za mjerenje tlaka u kočionom sustavu teretnih vozila i spremnicima zraka i to u otežanim uvjetima. Na tlakomjeru se može istovremeno očitati dva različita tlaka na prvoj i drugoj osovini teretnog vozila. Mjerenje tlaka obavlja se tako da se:

1. Spoje vodovi s petoropolnom utičnicom na osjetila, a zatim na sam pokazni instrument (slika 1).

2. Uključi se sklopka i na pokaznom uređaju (displeju) se pojave ništice što znači da je uređaj ispravan (ukoliko nije zatvoren krug između osjetila i instrumenta, jer se tada na pokaznom uređaju pokazuju razne brojke i treba provjeriti spojeve na vodovima).

3. Valja se pridržavati uputa da se vodovi točno priključuju prema označenim bojama, što znači crvena boja na HI i plava na oznaku LO (vidi sliku 1 i sliku 2). U protivnom dolazi do pogreške u mjerenju.

4. Drugi kraj osjetila priključi se na željeno mjerno mjesto na način da se holender-priključak zavrne i istovremeno se preko igličastog ventila uspostavlja tlak zraka u osjetilu, što se dalje očitava na pokaznom uređaju.

### 3. Mjernotehnička svojstva

#### Digitalni tlakomjer tip DM-17C:

- Mjerno područje	0 bar do 10 bar
- Gornja granica mjerenja	14 bar
- Razred točnosti	±0,5 %
- Granica dopuštene pogreške	0,1 bar
- Rezolucija	0,01 bar
- Dopuštena temperatura okoline	0 °C do +50 °C
- Najveći kapacitet	20 sati rada
- Visina brojke na digitalnom prikazu	13 mm
- Signalizacija istrošenosti baterija	BAT oznaka na LCD prikazu

Tlačni mjerni pretvornik-osjetilo tip SCX 150 za tlak od 0-10 bar ugrađen je u digitalni tlakomjer tip DM-17C. Pretvorba tlaka u mjerni signal obavlja se prema prikazu na slici 4. Tlak od 0-10 bar kojeg registrira osjetilo pretvara se strujni signal preko pretvornika u napon od 0-100 mV, te ponovno prikazuje na pokaznom uređaju (displeju) kao tlak od 0,00-10,00 bar.

### 4. Granice dopuštene pogreške

Prema Pravilniku o metrološkim uvjetima za manometre, vakuumometre i manovakuumometre ("Narodne novine" br. 53/91) granice dopuštene pogreške (GDP) za ova mjerila iskazane u tablici 1.

Tablica 1: Granice dopuštenih mjernih pogrešaka

Razred točnosti	Najveće dopuštene pogreške mjerenja u %	
	pri prvom ovjeravanju	pri redovnom ovjeravanju
0,3	0,24	0,3
0,6	0,48	0,6
1	0,8	1
1,6	1,28	1,6

Napomene:

- 1) Najveće dopuštene pogreške mjerenja izražene su za manometre u postocima gornje granice mjerenja, a za manovakuumometre u postocima zbroja apsolutnih vrijednosti donje i gornje granice pogrešaka.
- 2) Pod prvim ovjeravanjem podrazumijeva se ovjeravanje novog ili popravljenog mjerila.

Varijacije pokazivanja manometara ne smiju premašiti apsolutnu vrijednost dopuštenih granica pogrešaka navedenih u tablici 1.

## 5. Natpisi i oznake

Natpisi i oznake moraju biti napisani na hrvatskom jeziku, latiničnim pismom.

Natpisi i oznake na mjerilu moraju biti napisani u skladu s člancima 15., 16., 17. i 18. Pravilnika o metrološkim uvjetima za manometre, vakuumometre i manovakuumometre ("Narodne novine" br. 53/91).

Natpisi i oznake na mjerilu moraju biti jasni, dobro vidljivi u radnim uvjetima i napisani tako da se ne mogu izbrisati ni skinuti.

Na kućištu ispod pokaznog uređaja (displeja) potrebno je obvezno napisati sljedeće podatke:

1. Područje 0-10 bar;
2. Razred točnosti 0,5;
3. Digitalni tlakomjer tip DM 17C
4. Nazivne uvjete uporabe, ako se razlikuju od normalnih uvjeta.

Na kućištu mjerila u prostor predviđen za tu svrhu (vidi sliku 2) potrebno je obvezno smjestiti pločicu od limene folije, debljine 0,25 mm, dimenzija 40 x 12 mm, na kojoj moraju biti napisani sljedeći podaci:

1. Tvrtku odnosno ime ili znak proizvođača
2. Godinu proizvodnje / tvornički broj (tekući broj proizvodnje)
3. Službenu oznaku tipa mjerila HR-P-1-1001

## 6. Ovjeravanje i žigosanje

Mjerila navedenih tipova koji udovoljavaju odredbama Pravilnika o metrološkim uvjetima za manometre, vakuumometre i manovakuumometre ("Narodne novine" br. 53/91), kao i zahtjevima ovog Rješenja, žigosat će se postavljanjem službenih ovjernih žigova na ona mjesta na mjerilu koja je potrebno zaštititi od neovlaštenog pristupa dijelovima pomoću kojih se može utjecati na točnost mjerenja. Žigovi se moraju postaviti tako da se zahvati kojima se može utjecati na točnost mjerila mogu izvršiti tek po njihovu uništenju.

Godišnji ovjerni žig u obliku naljepnice postavlja se na lijevu bočnu plohu kućišta (ispod ručke s remenom), na spoj gornje i donje polovice plastičnog kućišta (vidi sliku 2).

Zaštitni žigovi moraju se staviti na kućište tako da se kućište u potpunosti zaštiti od otvaranje odnosno neovlaštenog pristupa dijelovima pomoću kojih se može utjecati na točnost mjerenja.

Zaštitni žig u obliku naljepnice smješta se preko spojnog mjesta gornjeg i donjeg dijela plastičnog kućišta na desnu bočnu plohu kućišta ispod ručke za remen (vidi sliku 2), tako da se kućište ne može otvoriti, a da se pritom ne uništi zaštitni žig.

Rok važenja ovjernog žiga je 1 (jednu) godinu.

7. Posebna napomena:

Ovo tipno odobrenje ne odnosi se na važeće propise iz područja sigurnosti i protueksplozijske zaštite.

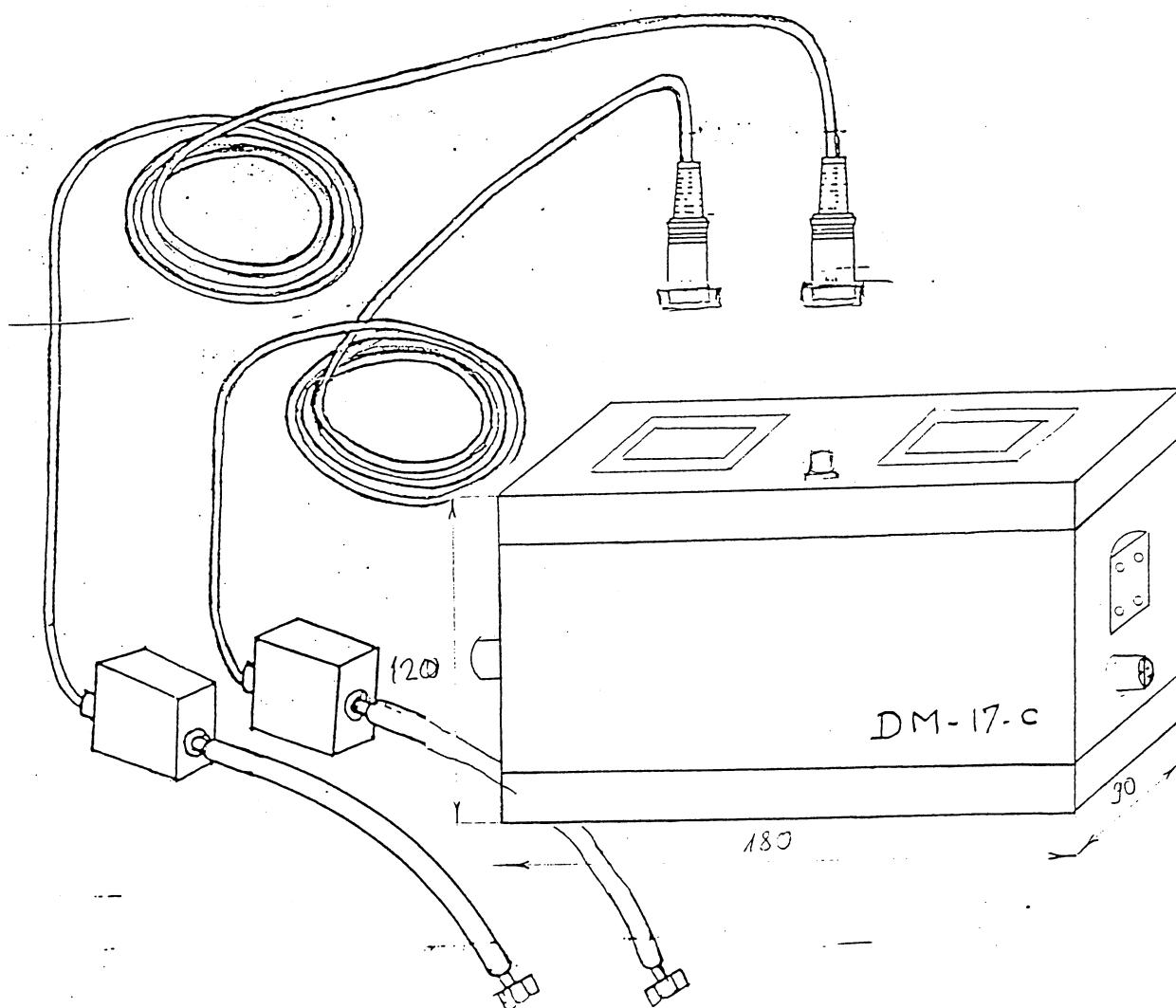
Zaštitna prava bilo koje vrste ne odnose se na ovo tipno odobrenje.

8. Slike i crteži:

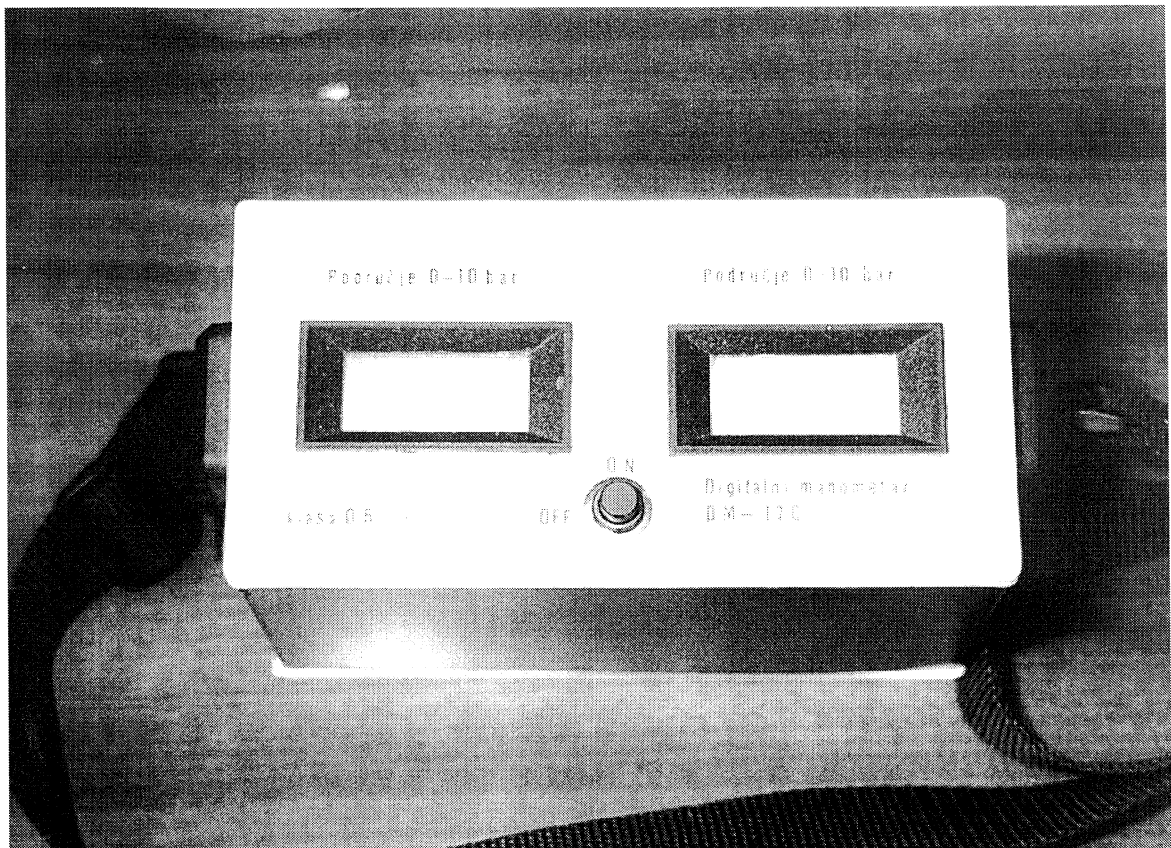
Slika/crtež	Sadržaj slike/cртеža
Slika 1	Shematski prikaz digitalnog tlakomjera tip DM 17C u limenom kućištu s priključcima
Slika 2	Fotografija digitalnog tlakomjera tip DM 17C (pogled odozgo)
Slika 3	Fotografija digitalnog tlakomjera tip DM 17C (pogled odozdo)
Slika 4	Shematski prikaz pretvorbe tlaka u mjerni signal

9. Izješće o tipnom ispitivanju digitalnog tlakomjera tip DM 17C

Tipno ispitivanje digitalnog tlakomjera tip DM 17C uspješno je provedeno. Rezultati tipnog ispitivanja zadovoljavaju zahtjeve navedene u Pravilniku o metrološkim uvjetima za manometre, vakuumometre i manovakuumometre ("Narodne novine" br. 53/91), pa se mjerilo iz točke 1. ovog rješenia može podnijeti na ovjeravanje.

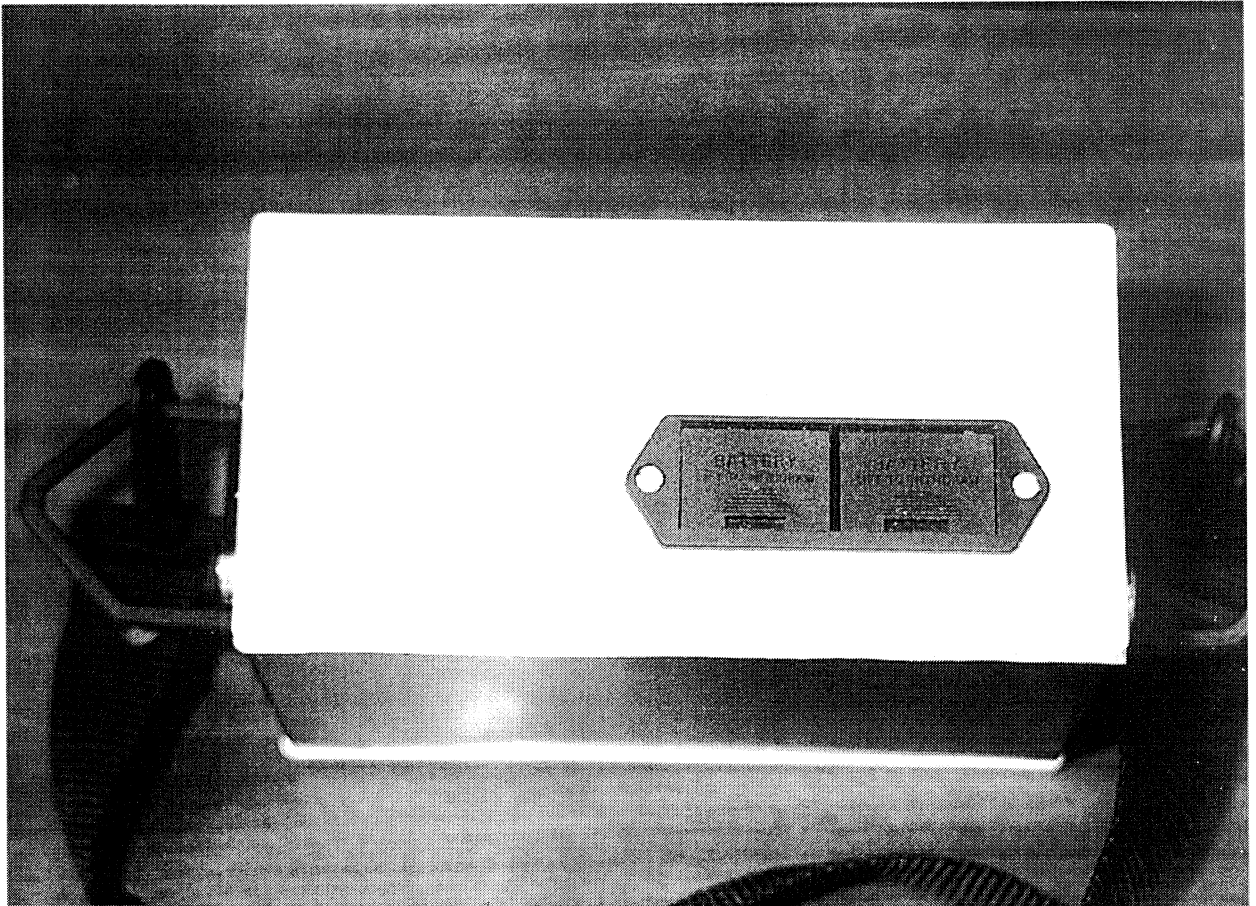


**Slika 1:** Shematski prikaz digitalnog tlakomjera tip DM 17C u limenom kućištu s priključcima

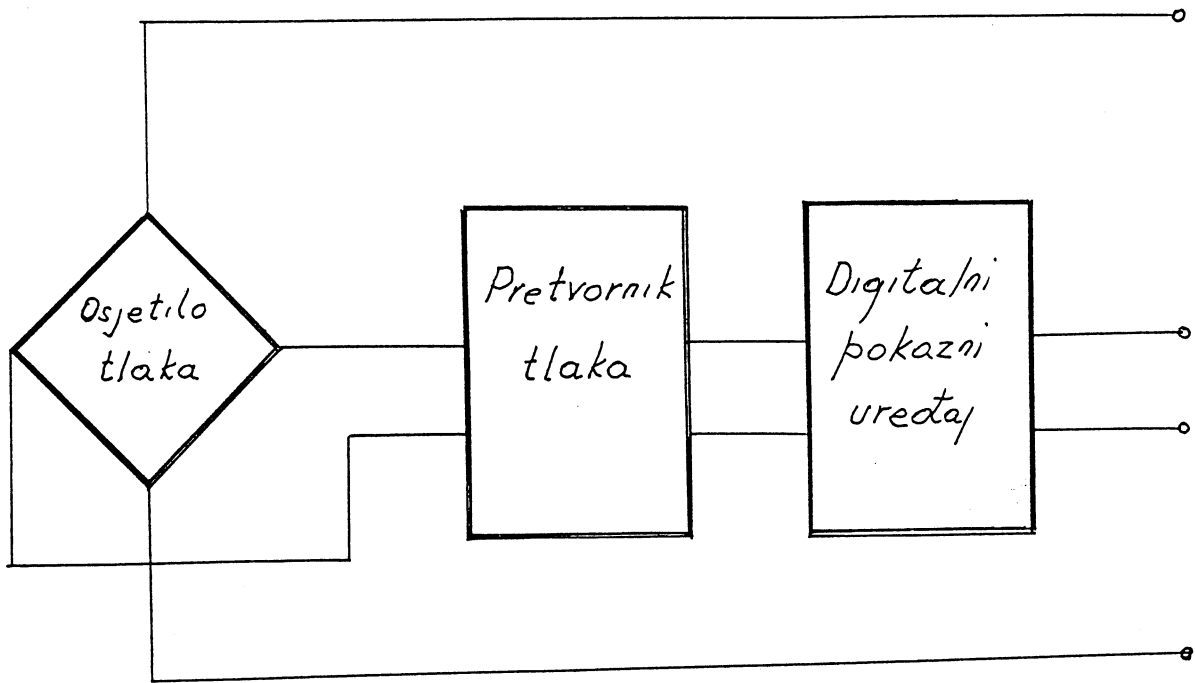


Slika 2: Fotografija digitalnog tlakomjera tip DM 17C (pogled odozgo)





Slika 3: Fotografija digitalnog tlakomjera tip DM 17C (pogled odozdo)



**Slika 4:** Shematski prikaz pretvorbe tlaka u mjerni signal